

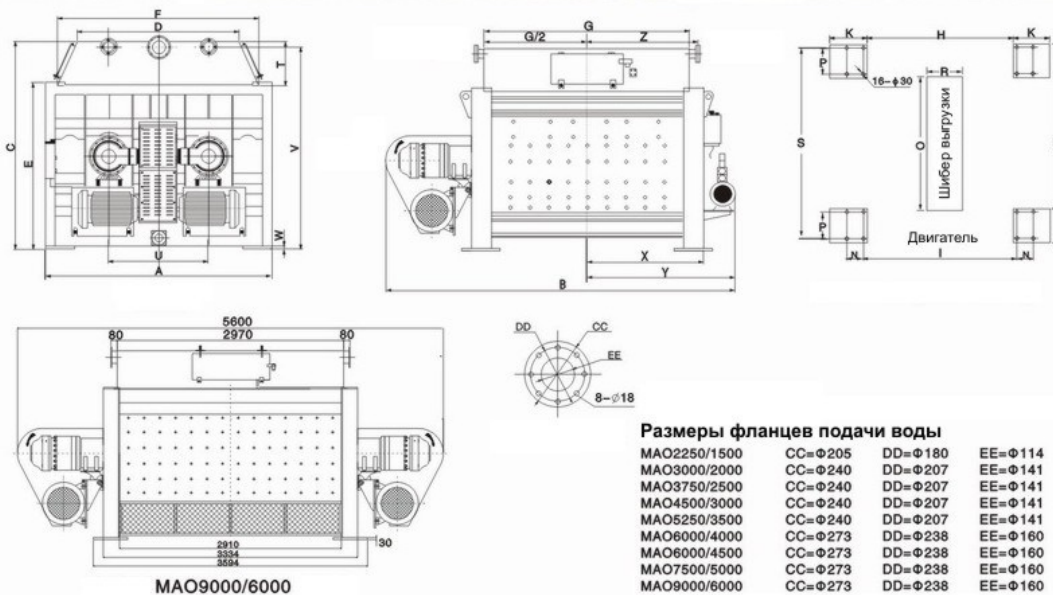
БЕТОНОСМЕСИТЕЛИ

Двухвальные бетоносмесители серии MAO



- Многослойная система герметизации валов, с применением сжатого воздуха;
- Электронная система диагностики контролирует работу редукторов, системы смазки и шибера выгрузки;
- Автоматическая система для подачи смазки в основные узлы смесителя;
- Распылительные форсунки для быстрой подачи воды в смеситель;
- Дополнительно: система взвешивания смесителя, система промывки под высоким давлением, датчик влажности бетонной смеси;
- Надежная конструкция, нацеленная на длительную эксплуатацию. Диапазон емкостей: от 1,5 куб. м. до 6 куб. м

ВНЕШНИЕ И УСТАНОВОЧНЫЕ РАЗМЕРЫ



МОДЕЛЬ	A	B	C	D	E	F	G	H	U	V	W	O
MAO2250/1500	2270	2970	2087	1602	1617	1930	1346	1720	970	1987	25	1050
MAO3000/2000	2270	3458	2192	1602	1722	1930	1762	1720	970	2092	30	1168
MAO3750/2500	2270	3664	2192	1602	1722	1930	1968	1720	970	2092	30	1374
MAO4500/3000	2600	3830	2225	1653	1740	2260	2174	1720	1150	2095	30	1580
MAO5250/3500	2600	4050	2225	1653	1740	2260	2374	1720	1150	2095	30	1780
MAO6000/4000	2600	4435	2225	1653	1740	2260	2624	1720	1150	2095	30	2020
MAO6000/4500	2600	4670	2225	1653	1740	2260	2824	1720	1150	2095	30	2220
MAO7500/5000	3100	4400	2480	2063	2000	2730	2560	2100	1350	2395	30	1950
MAO9000/6000	3100	5600	2395	2063	2000	2730	2940	2100	1350	2395	30	2360

МОДЕЛЬ	I	K	L	M	N	P	T	S	X	Y	Z	R
MAO2250/1500	1820	275	400	1122	200	-	490	1822	796	1146	773	270
MAO3000/2000	1820	275	400	1550	200	-	490	2250	1054	1404	981	270
MAO3750/2500	1820	275	400	1756	200	-	490	2456	1157	1507	1084	270
MAO4500/3000	1820	440	400	1920	200	300	505	2620	1280	1610	1187	270
MAO5250/3500	1820	440	400	2120	200	300	505	2820	1360	1710	1287	270
MAO6000/4000	1820	440	400	2370	200	300	505	3070	1485	1835	1412	270
MAO6000/4500	1820	440	400	2570	200	300	505	3270	1585	1935	1512	270
MAO7500/5000	2200	500	450	2284	250	350	500	3084	1462	1812	1380	300
MAO9000/6000	2200	500	450	2694	250	350	500	3494	1667	2800	1585	300

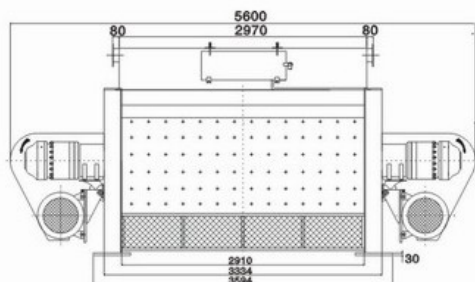
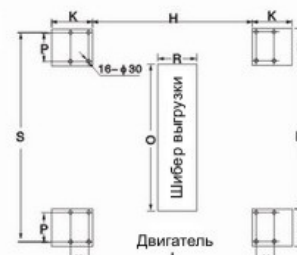
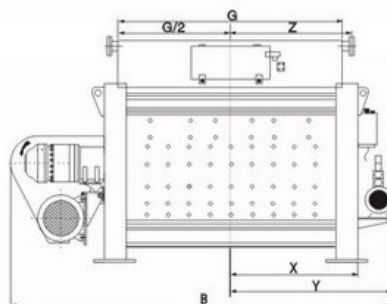
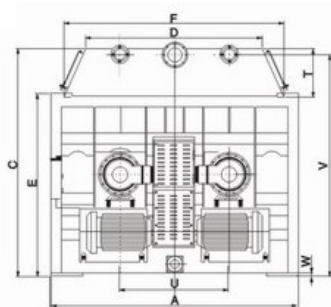
Мы поможем решить стоящие перед Вами задачи!

Двухвальные бетоносмесители серии MAW

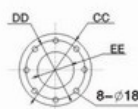
- Смесители этой серии предназначены для производства больших объемов бетона на крупных объектах. Могут быть применены в производстве с крупностью заполнителя до 180 мм.;
- На смесителях установлены перемешивающие лопасти и броня высокой твердости: 600 НВ;
- Электронная система диагностики, контролирует работу редукторов, системы смазки и шибера выгрузки;
- Распылительные форсунки для быстрой подачи воды в смеситель;
- Дополнительно: система взвешивания смесителя, датчик влажности бетонной смеси;
- Диапазон емкостей: от 1,5 куб. м. до 6 куб. м



ВНЕШНИЕ И УСТАНОВОЧНЫЕ РАЗМЕРЫ



MAW9000/6000



Размеры фланцев подачи воды

MAW2250/1500	CC=φ205	DD=φ180	EE=φ114
MAW3000/2000	CC=φ240	DD=φ207	EE=φ141
MAW4500/3000	CC=φ240	DD=φ207	EE=φ141
MAW6000/4500	CC=φ273	DD=φ238	EE=φ160
MAW7500/5000	CC=φ273	DD=φ238	EE=φ160
MAW9000/6000	CC=φ273	DD=φ238	EE=φ160

Подача воды возможна с обеих сторон смесителя

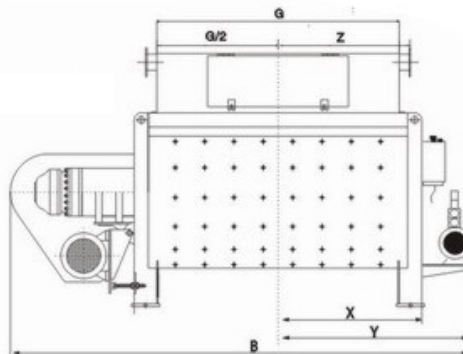
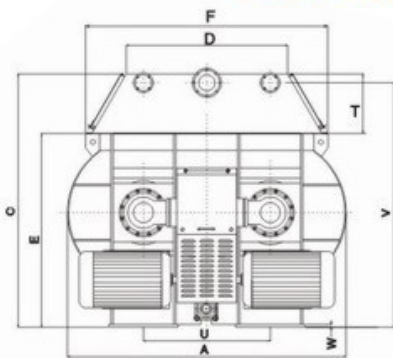
MODEL	A	B	C	D	E	F	G	H	U	V	W	O
MAW2250/1500	2270	2970	2087	1602	1617	1930	1346	1720	970	1987	25	1050
MAW3000/2000	2270	3458	2192	1602	1722	1930	1762	1720	970	2092	30	1168
MAW4500/3000	2600	3830	2225	1653	1740	2260	2174	1720	1150	2095	30	1580
MAW6000/4500	2600	4670	2225	1653	1740	2260	2824	1720	1150	2095	30	2220
MAW7500/5000	3100	4400	2480	2063	2000	2730	2560	2100	1350	2395	30	1950
MAW9000/6000	3100	5600	2395	2063	2000	2730	2940	2100	1350	2395	30	2360
MODEL	I	K	L	M	N	P	T	S	X	Y	Z	R
MAW2250/1500	1820	275	400	1122	200	-	490	1822	796	1146	773	270
MAW3000/2000	1820	275	400	1550	200	-	490	2250	1054	1404	981	270
MAW4500/3000	1820	440	400	1920	200	300	505	2620	1260	1610	1187	270
MAW6000/4500	1820	440	400	2570	200	300	505	3270	1585	1935	1512	270
MAW7500/5000	2200	500	450	2284	250	350	500	3084	1462	1812	1380	300
MAW9000/6000	2200	500	450	2694	250	350	500	3494	1667	2800	1585	300

Двухвальные бетоносмесители серии МЕО

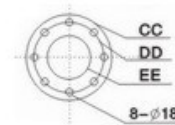


- Многослойная система герметизации валов;
- Ручная система централизованной смазки основных узлов смесителя;
- Дополнительно: автоматическая система смазки, электронная система диагностики;
- Низкий уровень шума, устойчивость к перегрузкам;
- Легкость в обслуживании;
- Диапазон емкостей от 0,75 куб. м. до 2 куб. м.

ВНЕШНИЕ И УСТАНОВОЧНЫЕ РАЗМЕРЫ



МОДЕЛЬ	A	B	C	D	E	F	G	H	U	V	W	O
МЕО1250/750	1976	2640	1865	1145	1395	1686	1290	408	900	1755	25	730
МЕО1500/1000	1976	2640	1865	1145	1395	1686	1290	408	900	1755	25	730
МЕО3000/2000	2306	3206	2140	1377	1615	2020	1718	485	1020	2010	30	1158
МОДЕЛЬ	I	K	L	M	N	T	S	X	Y	Z	R	Q
МЕО1250/750	580	492	210	1230	320	470	1550	805	1155	745	220	Φ22
МЕО1500/1000	580	492	210	1230	320	470	1550	805	1155	745	220	Φ22
МЕО3000/2000	670	535	271	1668	350	525	2110	1044	1394	959	270	Φ30



МЕО1250/750	CC=Φ205	DD=Φ177	EE=Φ114
МЕО1500/1000	CC=Φ205	DD=Φ177	EE=Φ114
МЕО3000/2000	CC=Φ240	DD=Φ207	EE=Φ141

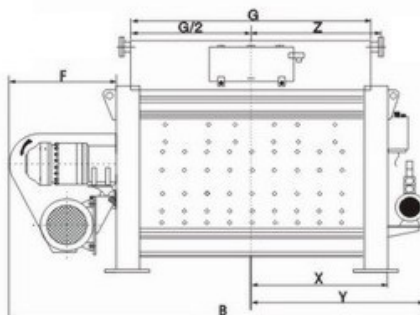
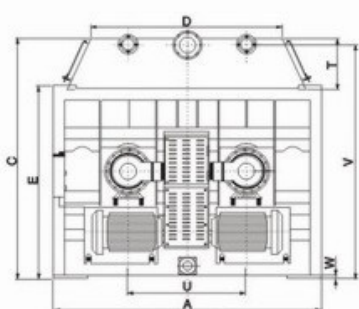
Двухвальные бетоносмесители серии MSO

- Многослойная система герметизации валов;



- Ручная система централизованной смазки основных узлов смесителя;
- Дополнительно: автоматическая система смазки, электронная система диагностики;
- Низкий уровень шума, устойчивость к перегрузкам;
- Маленький размер, легкость установки и обслуживания. Подходит для компактных БСУ;
- Диапазон емкостей от 1 куб. м. до 1,5 куб. м.

ВНЕШНИЕ И УСТАНОВОЧНЫЕ РАЗМЕРЫ



МОДЕЛЬ	A	B	C	D	E	F	G	M	U	V	W	O
MSO1500/1000	2000	2959	1955	1185	1505	875	1554	1334	900	1835	20	930
MSO1750/1250	2000	3000	1955	1185	1505	915	1554	1334	900	1835	20	930
MSO2250/1500	2000	3225	1955	1185	1505	915	1780	1560	900	1835	20	1150
МОДЕЛЬ	S	L	N	I	P	K	T	H	X	Y	Z	R
MSO1500/1000	1384	270	325	1350	220	235	470	1440	867	1217	877	220
MSO1750/1250	1384	270	325	1350	220	235	470	1440	867	1217	877	220
MSO2250/1500	1610	270	325	1350	220	235	470	1440	980	1330	990	220

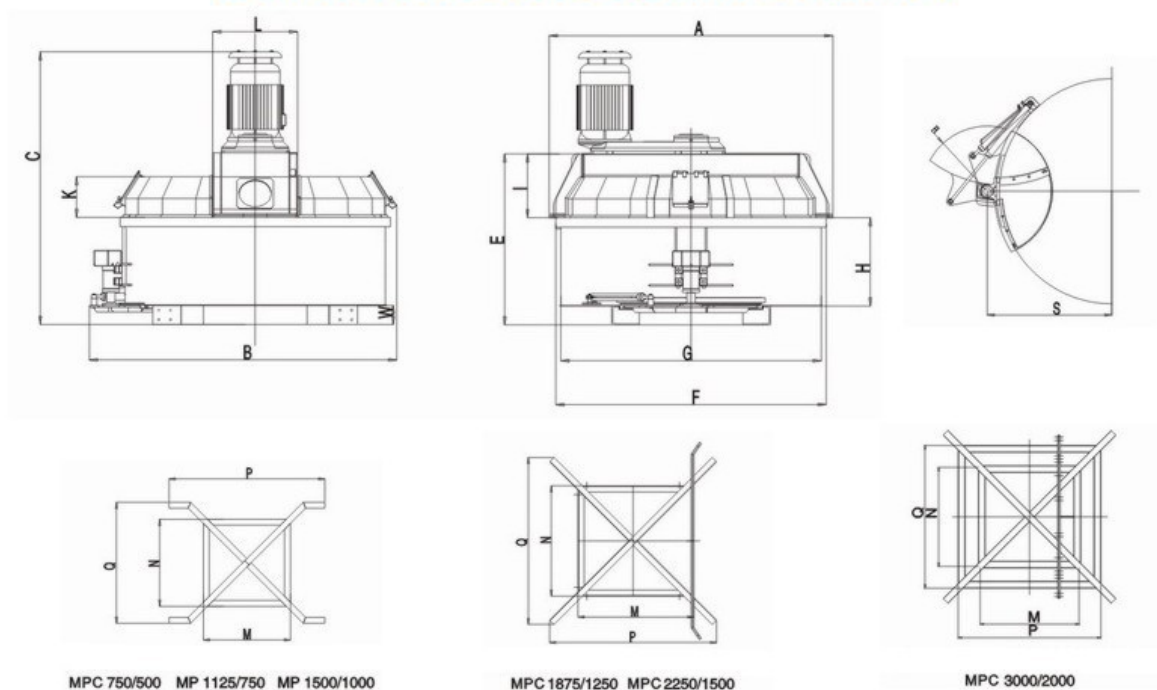


Планетарные бетоносмесители серии MPC



- Предназначены для приготовления жестких бетонов. Оптимальный выбор для производства вибропресованных изделий и ЖБИ;
- Многопозиционный шибер выгрузки. Гидравлический и ручной привод;
- Экономичные, неприхотливые, надежные;
- Компактный размер упрощает проектирование БСУ;
- Дополнительно: скиповый подъемник для подачи заполнителя;
- Диапазон емкостей: от 0,5 куб. м. до 2 куб. м.

ВНЕШНИЕ И УСТАНОВОЧНЫЕ РАЗМЕРЫ



МОДЕЛЬ	A	B	C	E	F	G	H	I	K
МPC 750/500	2067	2160	1851	1178	1920	1836	843	195	50
МPC 1125/750	2225	2370	2143	1327	2102	2016	750	435	280
МPC 1500/1000	2410	2590	2315	1459	2302	2216	750	547	353
МPC 1875/1250	2621	2780	2260	1459	2502	2416	750	547	353
МPC 2250/1500	2900	2975	2330	1602	2702	2616	750	670	482
МPC 3000/2000	3691	3790	2450	1682	3474	3436	850	630	400
МОДЕЛЬ	L	M	N	Q	P	R	S	W	-
МPC 750/500	550	810	840	1100	1480	560	1050	140	-
МPC 1125/750	634	895	895	1220	1590	610	1140	140	-
МPC 1500/1000	721	972	972	1350	1740	640	1225	160	-
МPC 1875/1250	721	1175	1189	1764	1760	640	1325	160	-
МPC 2250/1500	780	1310	1260	1907	1907	700	1428	180	-
МPC 3000/2000	980	1500	1500	2090	2090	700	1845	200	-

Мы поможем решить стоящие перед Вами задачи!